

产品编码

KRD.09-15

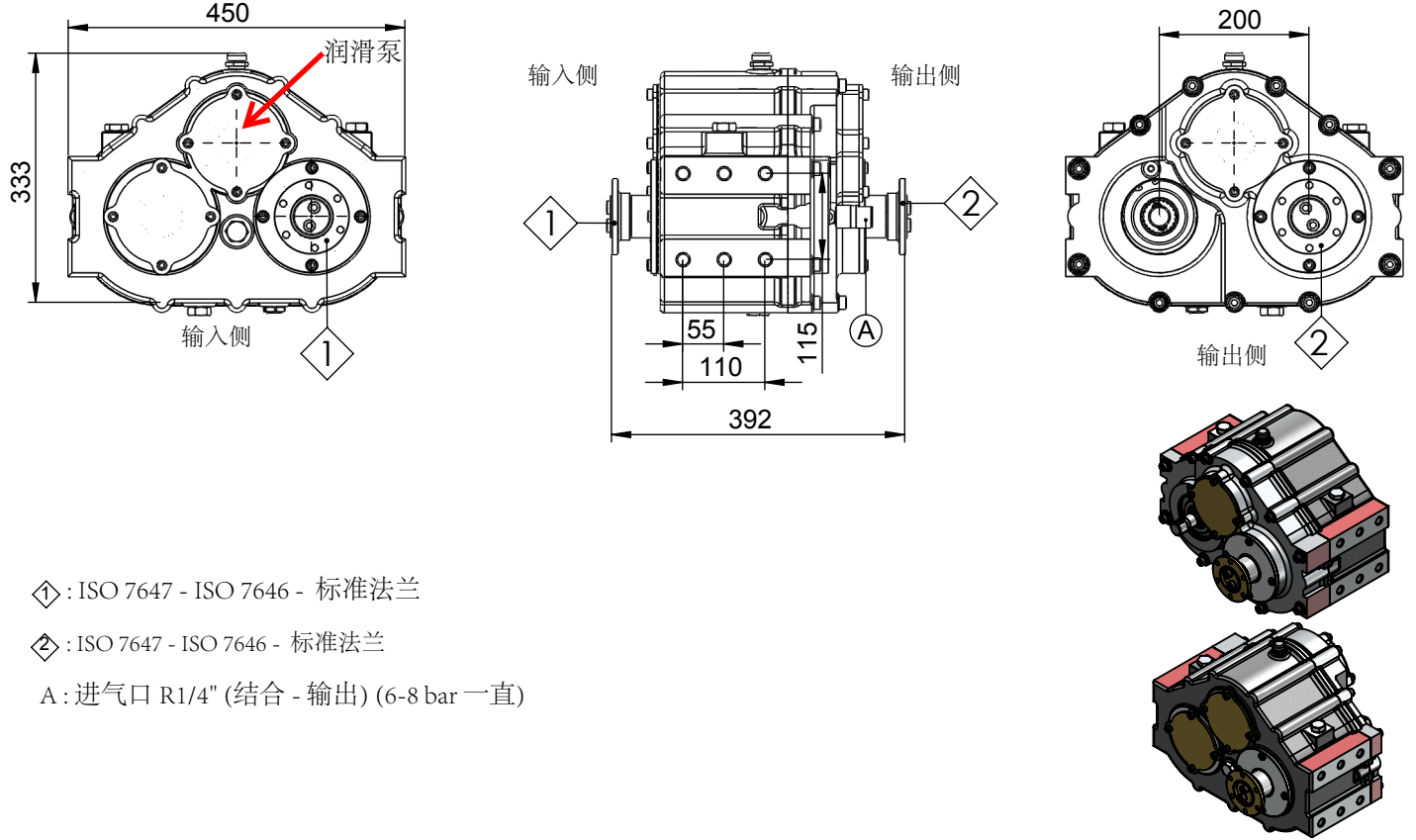
申请类型

普遍

分动箱类型

3轴离合器系统

## 产品示意图

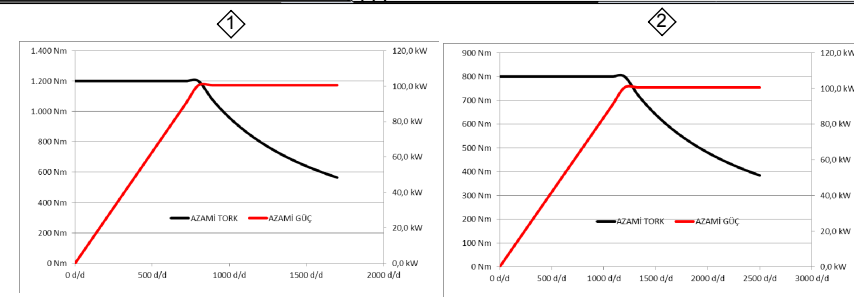


①: ISO 7647 - ISO 7646 - 标准法兰

②: ISO 7647 - ISO 7646 - 标准法兰

A: 进气口 R1/4" (结合 - 输出) (6-8 bar 一直)

## 扭矩 - 功率



## 技术参数

输出口	最大扭矩 Nm	速比	旋向	安装类型	
①	1200	-	-	断轴	
②	800	1/1.5 1/2.02	与输入相同		
③				重量	主体材质
④				64 kg	Al.
⑤					

- Kozmaksan Şirketi katalogta verilen bilgileri önceden bildirmeden değiştirme hakkını saklı tutar. Bu belge genel bilgiler içerir ve taahhüt ve sözleşme niteliğinde değildir.  
All content contained herein is subject to change without notice.  
This is not a legally binding document. It is for information only.  
- Verilen güç ve tork bilgileri sadece PTO/ara şanzımana aittir. Uygulama yapılacak şanzıman, motor ve aracın PTO/ara şanzıman için uygun gördüğü değerleri aşmamız.  
Maximum power and torque limits provided are only valid for the mentioned PTO. Do not exceed the PTO power and torque limits determined by the transmission and the vehicle manufacturer.  
- Şanzımana civata ile bağlanan PTO'lara takılacak pompa, şaft vb. parçaların ağırlık ve asıkda kalan uzunlukları şanzıman ve araç üreticisinin onayladığı limitleri geçmemelidir.  
For PTO's coupled rigidly to the transmissions, supported weight and the length of the attached pump, shaft etc. should not exceed the limits provided by the transmission and the vehicle manufacturer.